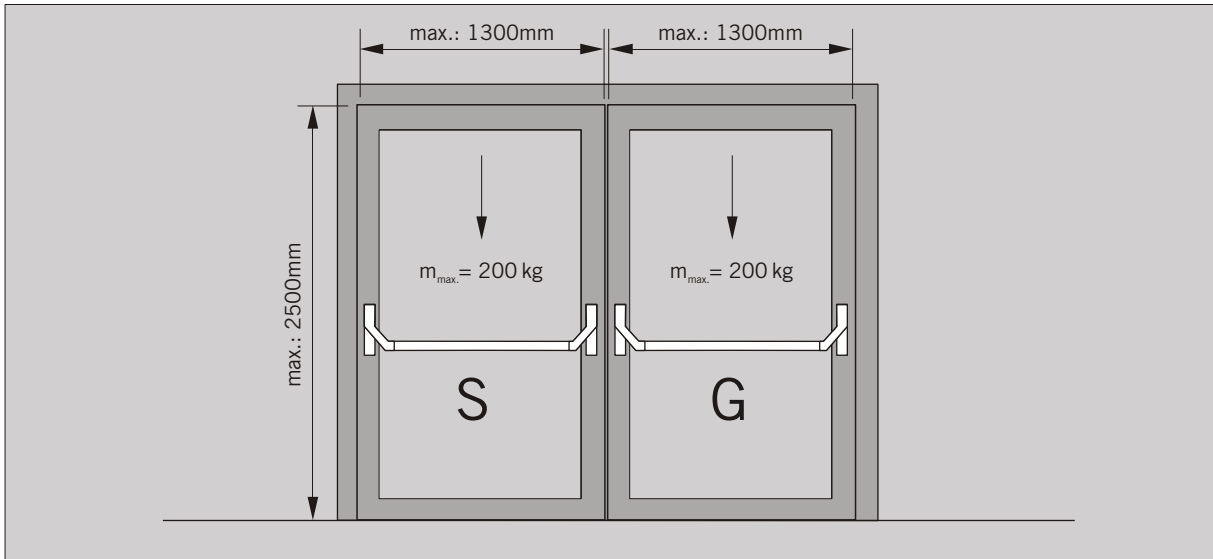
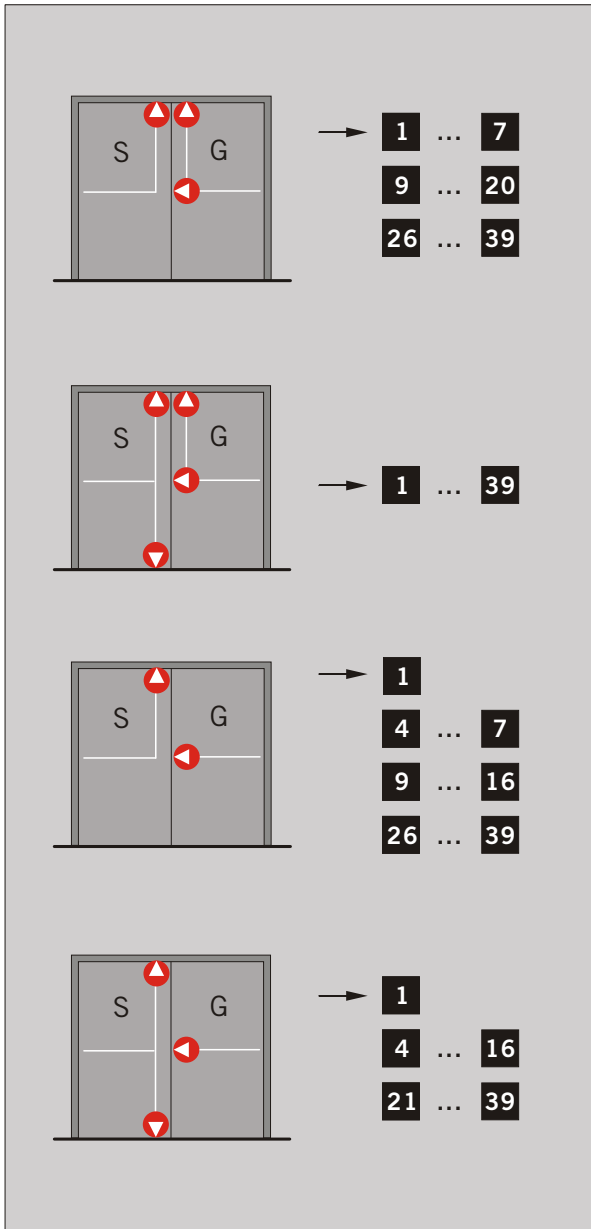


WN 056699 45532
08/05



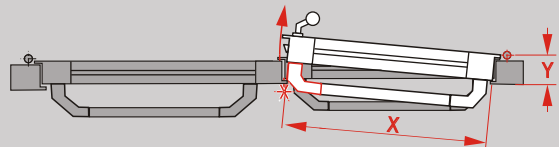
	DORMA GmbH + Co. KG Breckerfelder Straße 42-48 58 256 Ennepetal/Germany		05	
	0432 - BPR 0066	3 7 6 1 1 1 3 2 2 A		
EN 1125:1997+A1:2002		Dangerous substances: None		



EN 1125:

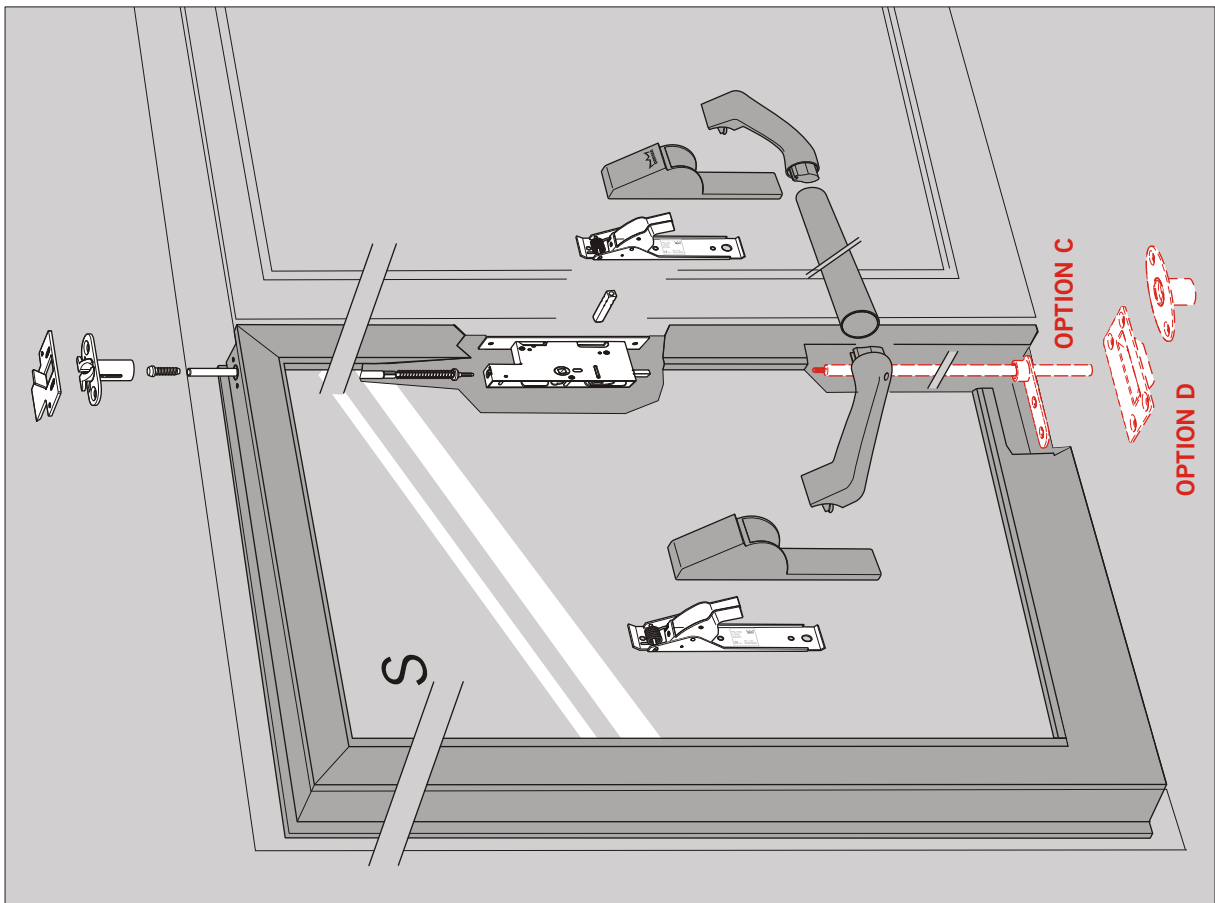
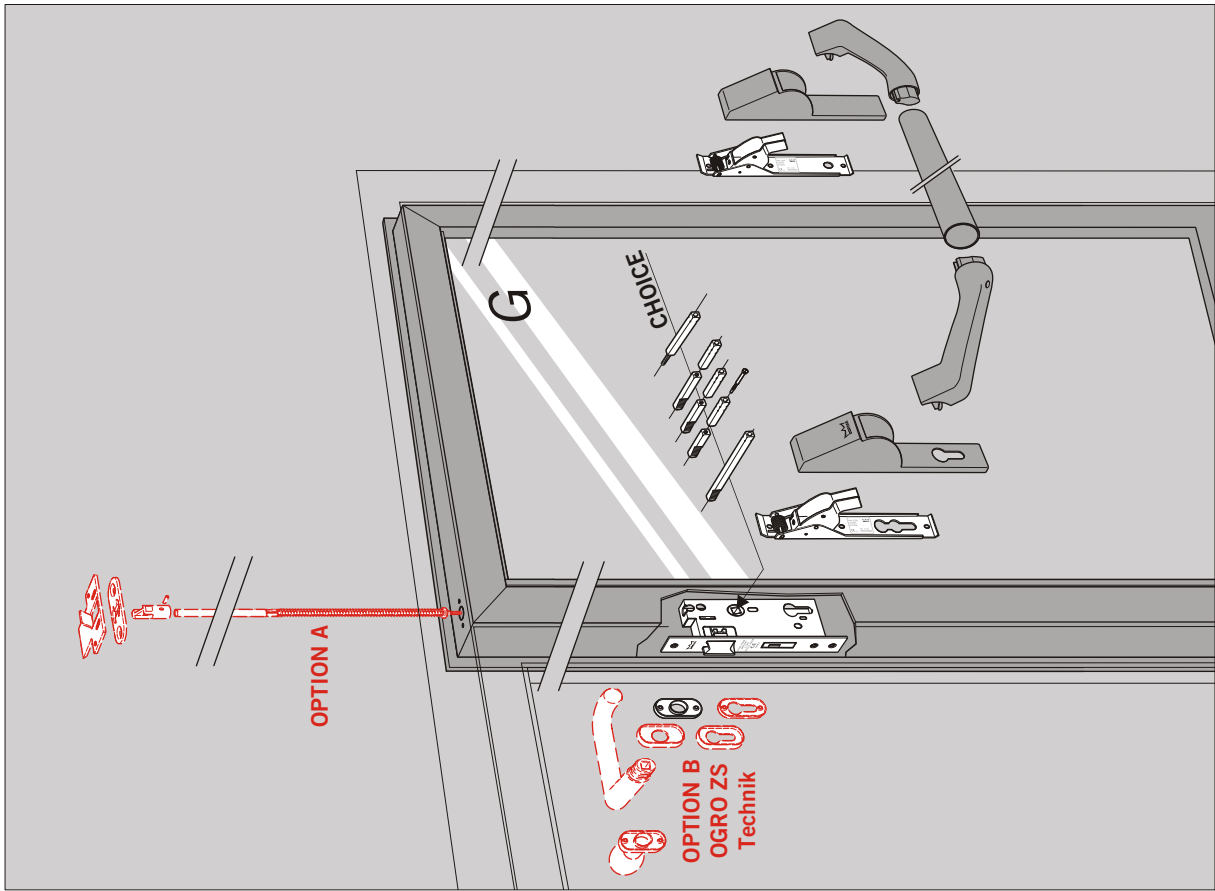
Die Sicherheitsmerkmale des vorliegenden Produktes sind für die Übereinstimmung mit EN 1125 wesentlich. Mit Ausnahme der in dieser Anleitung beschriebenen Änderungen sind keine weiteren Änderungen jeder Art zulässig.

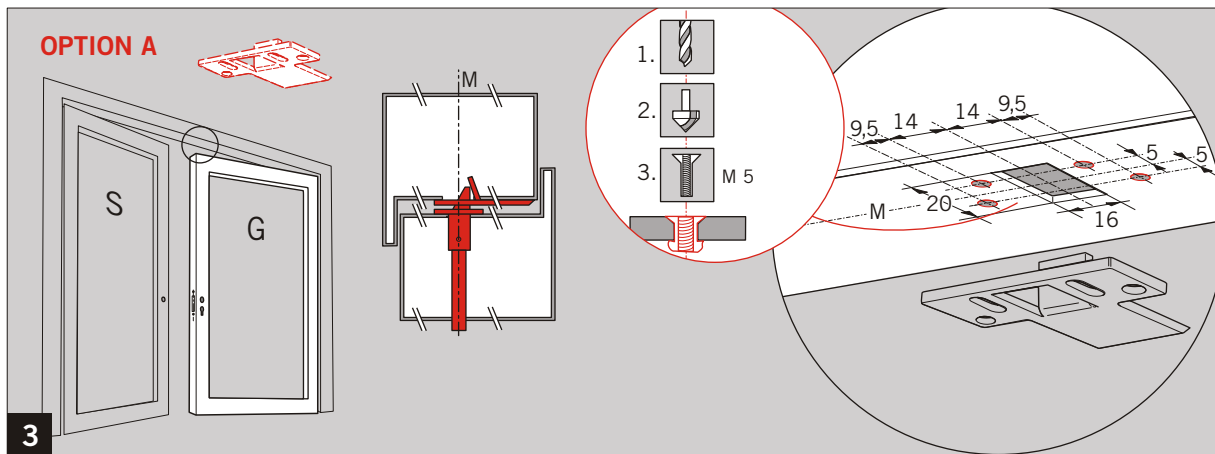
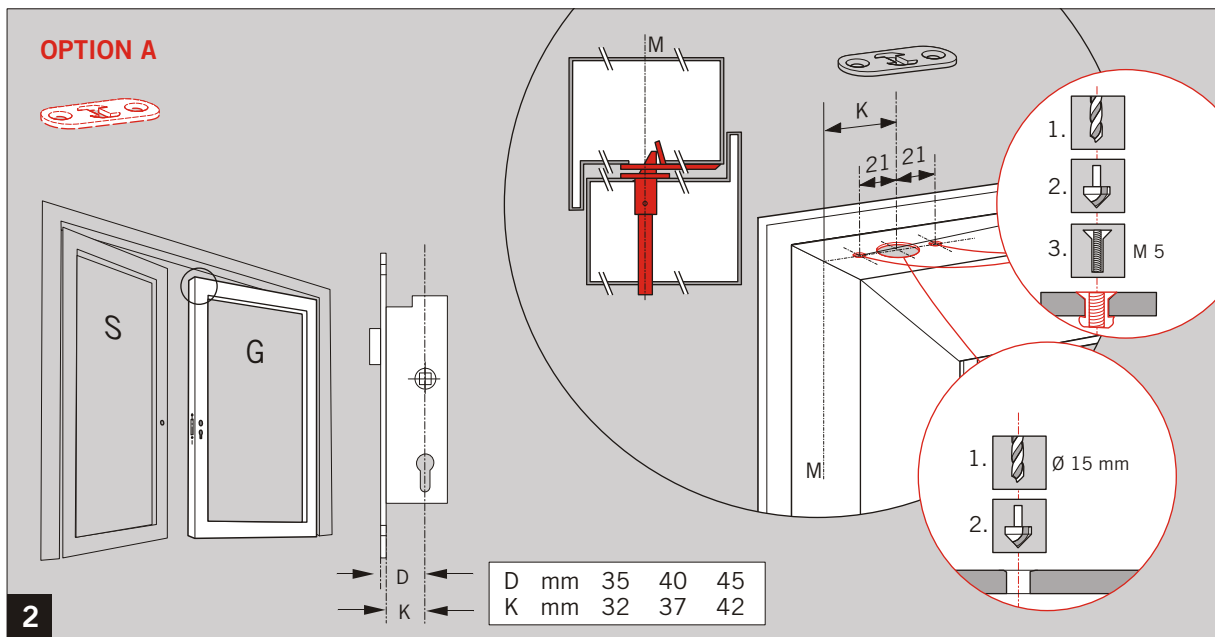
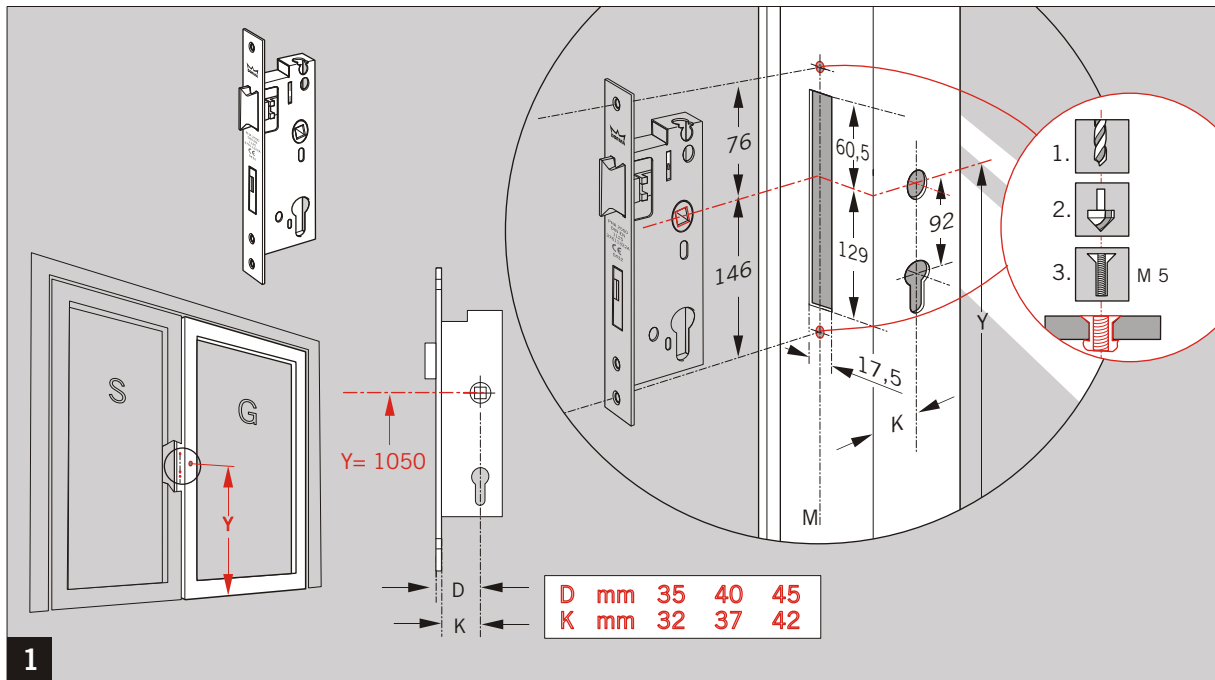
The safety features of this product are essential to its compliance with EN 1125. No modification of any kind, other than those described in these instructions, are permitted.

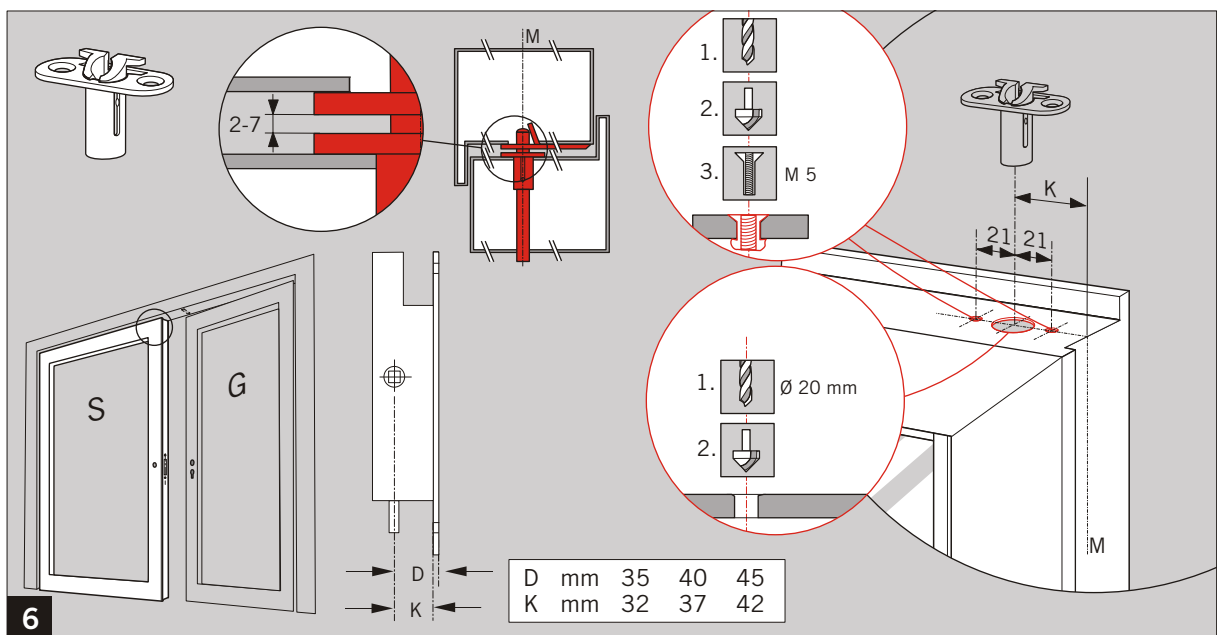
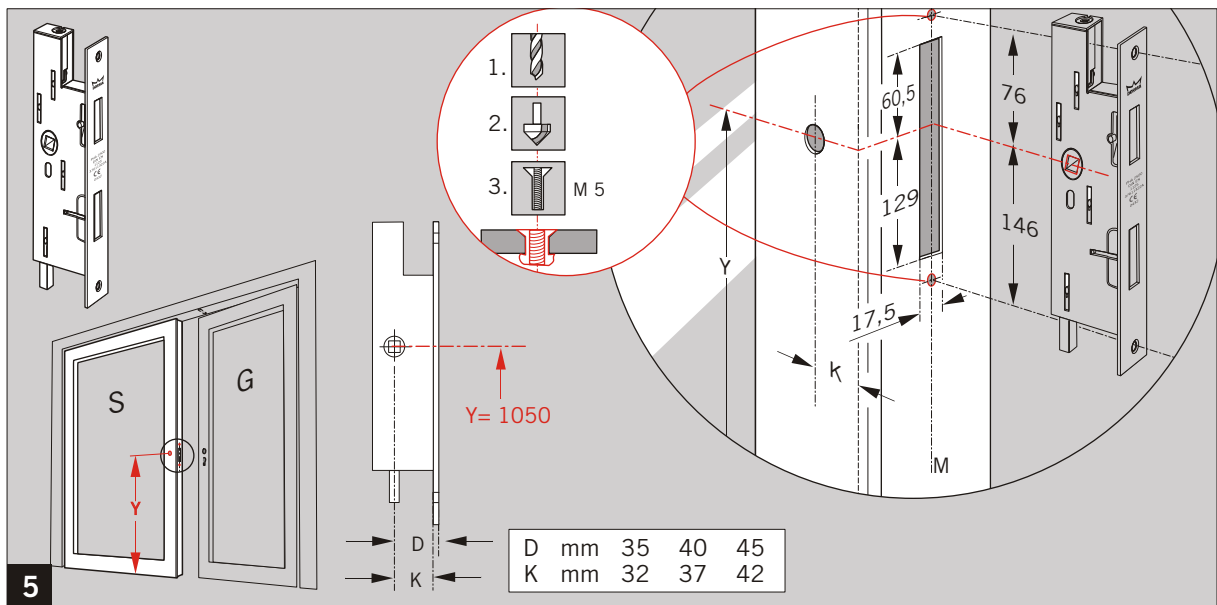
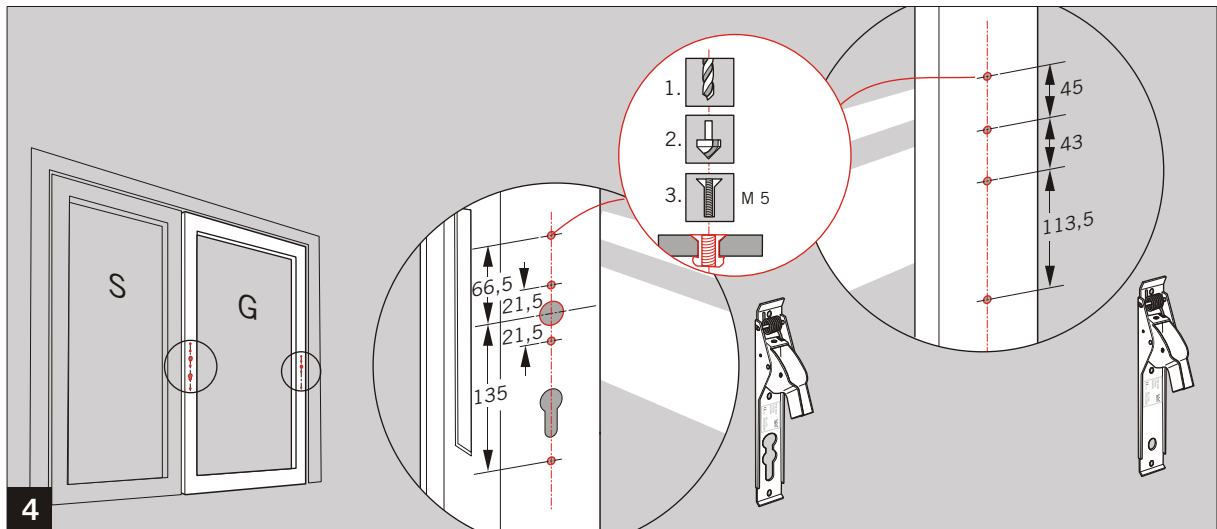


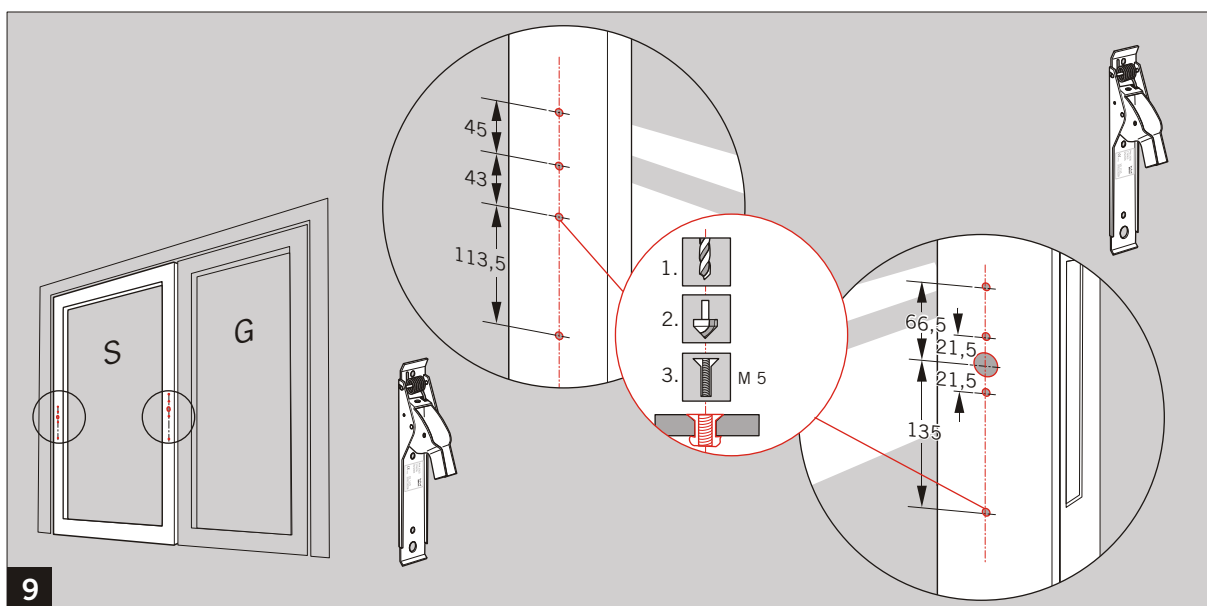
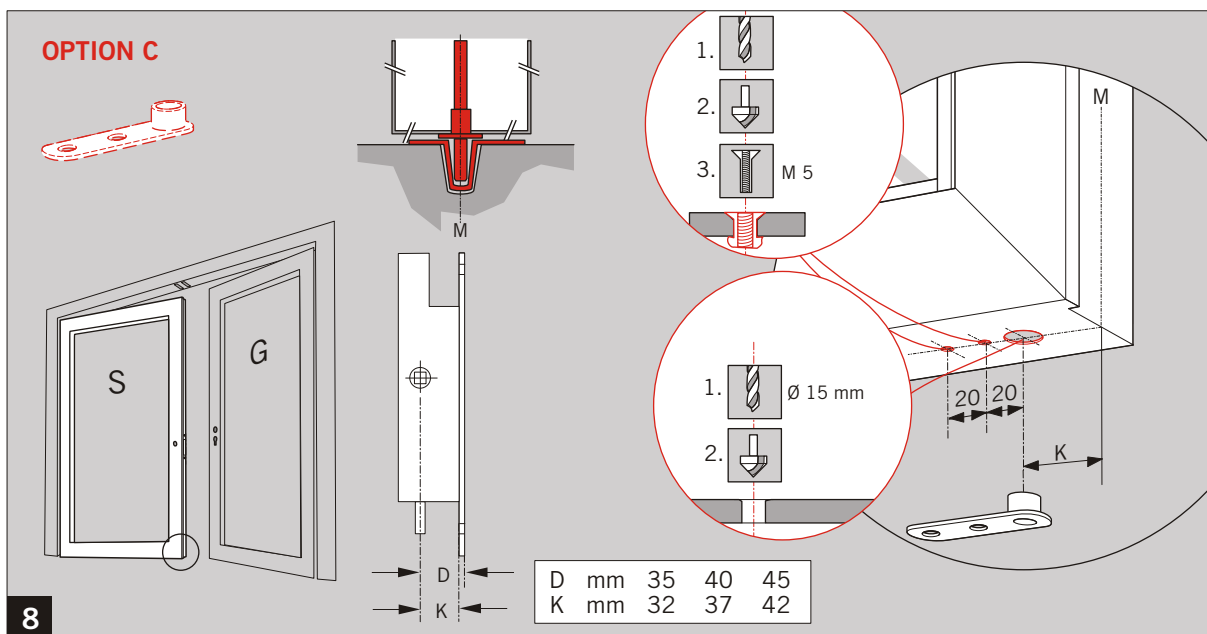
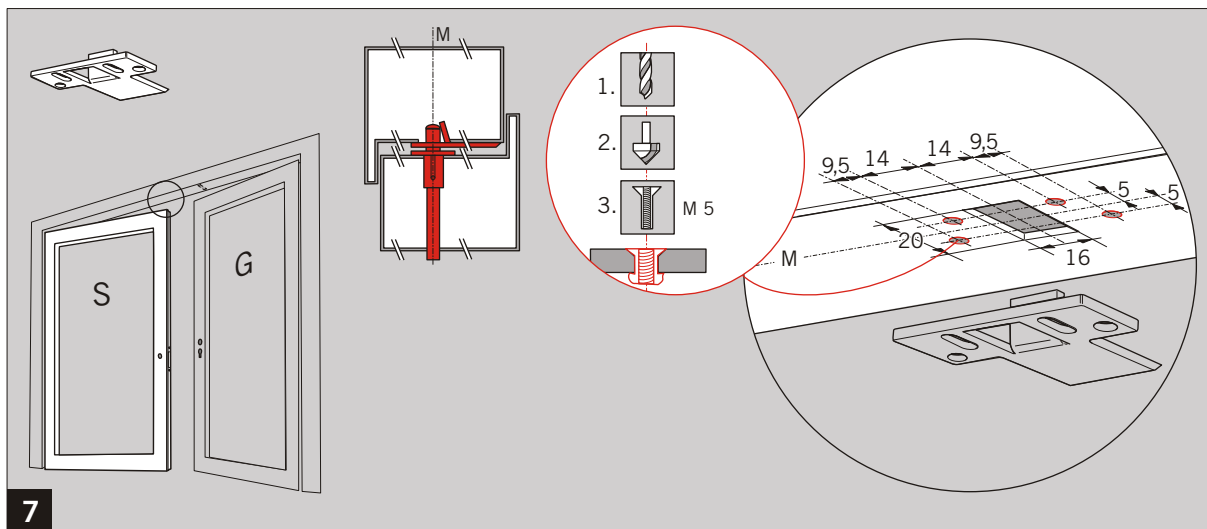
Der Panik-Beschlag kann bei extremen Türsituationen mit einer Türbreite $X < 1000$ mm in Verbindung mit dem Abstand des Bandes $Y > 90$ mm evtl. nicht nach den Standardmaßen montiert werden. Einbauvorschläge stellt DORMA Ihnen auf Anfrage zur Verfügung.

It may be the case that the panic fitting cannot be installed on extrem door situations according to standard measurements (door with X smaller than 1000 mm in connection with the distance of the hinge Y bigger than 90 mm). On request DORMA will gladly.

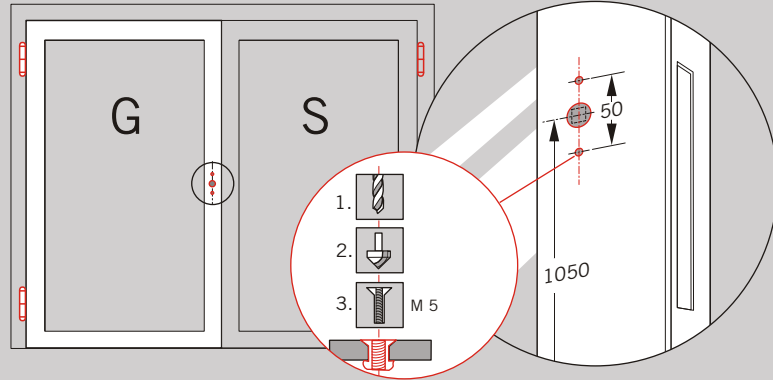
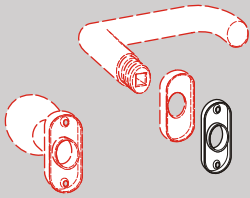






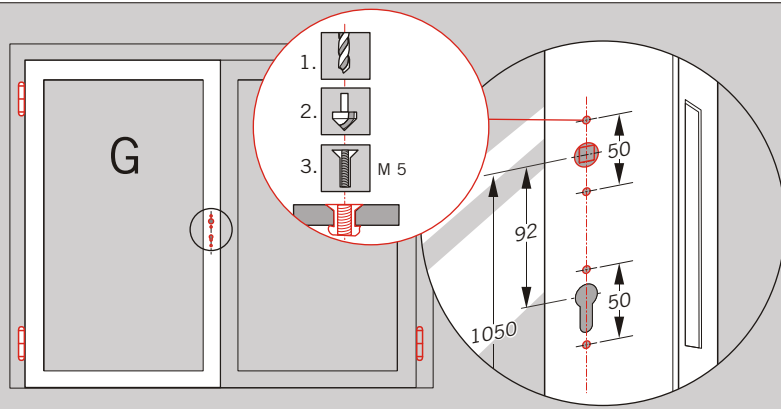
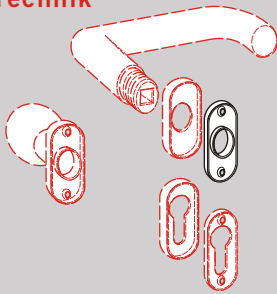


OPTION B
OGRO ZS
Technik

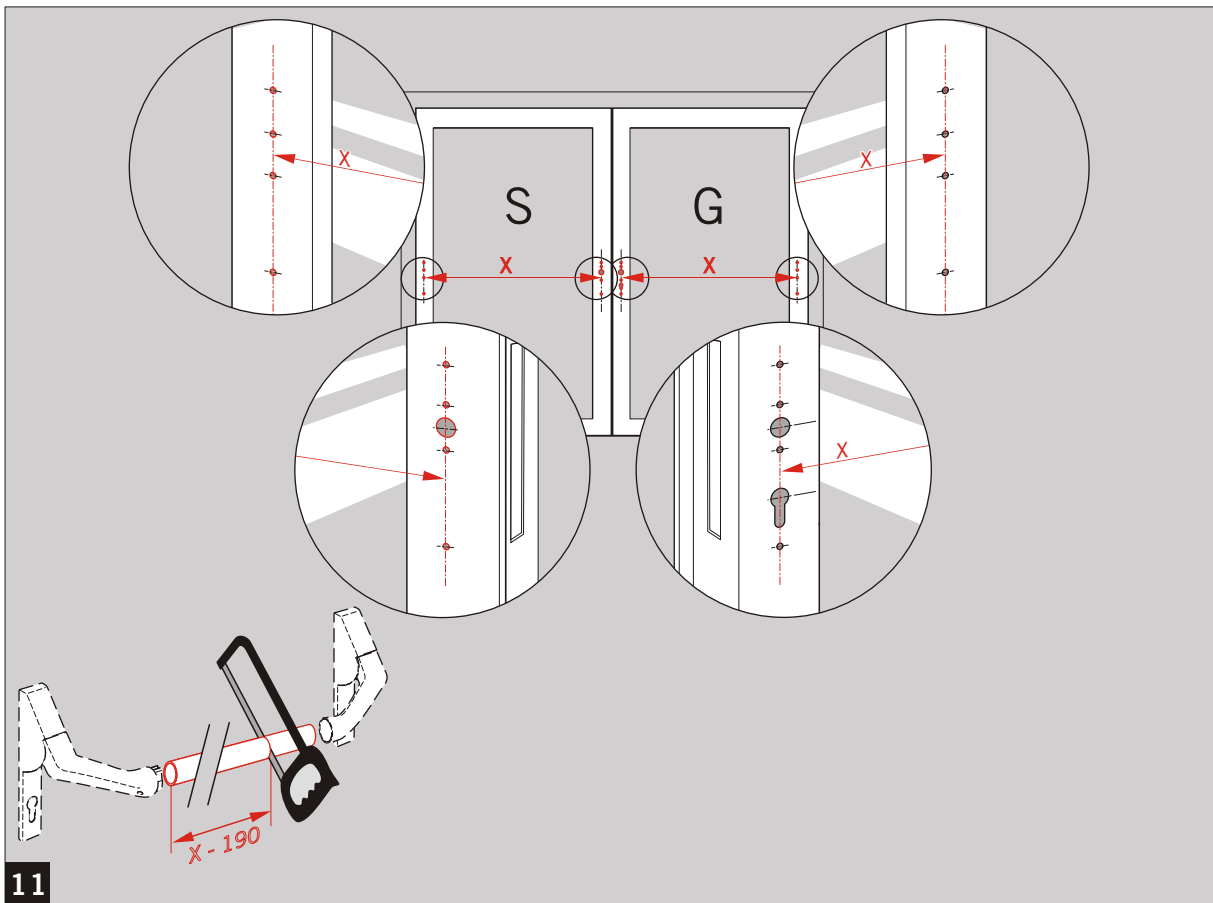


10a

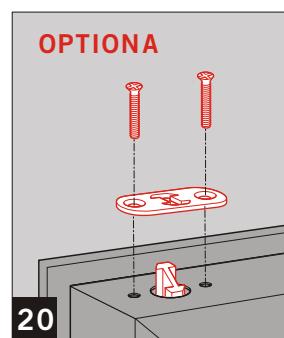
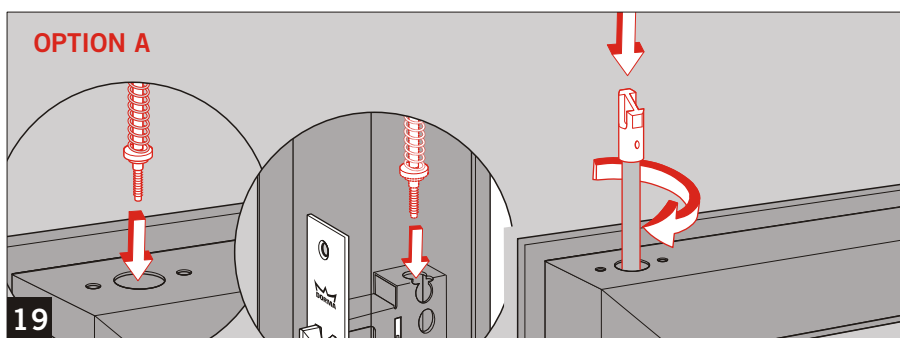
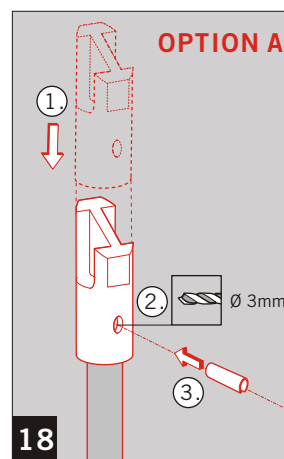
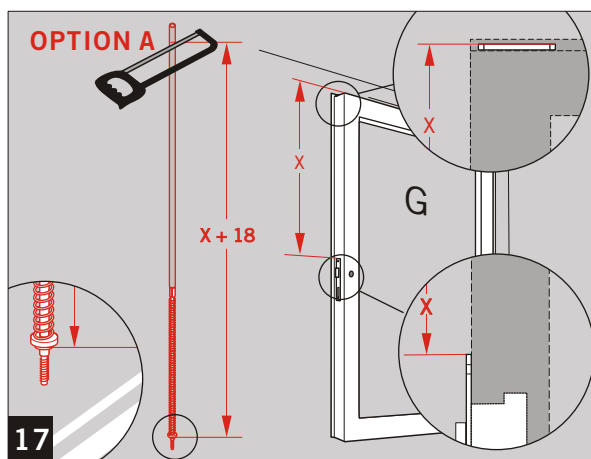
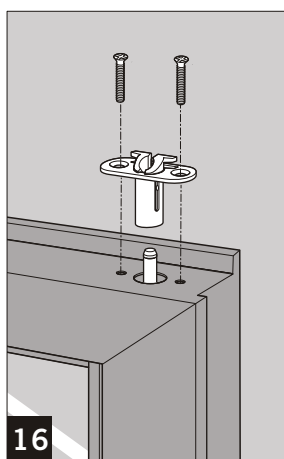
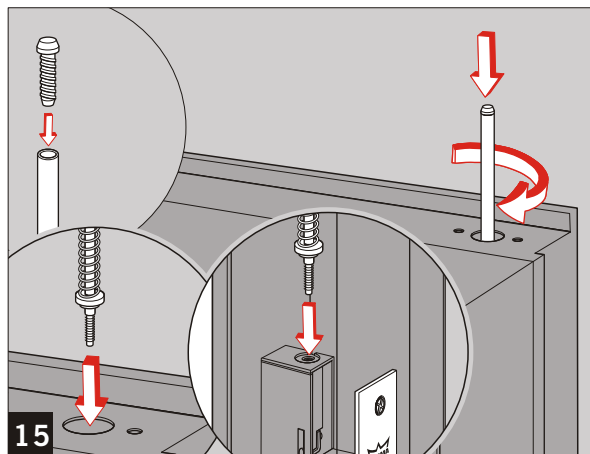
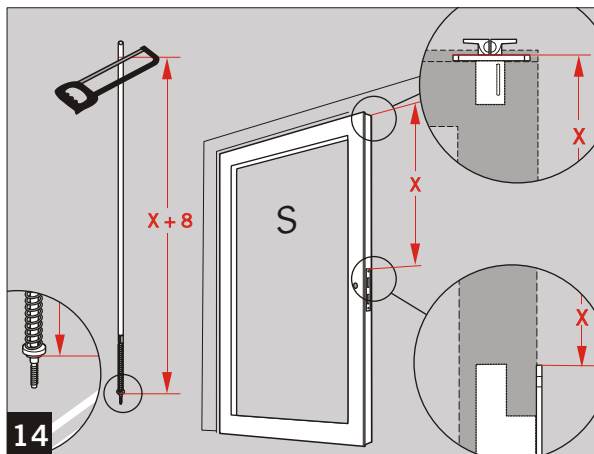
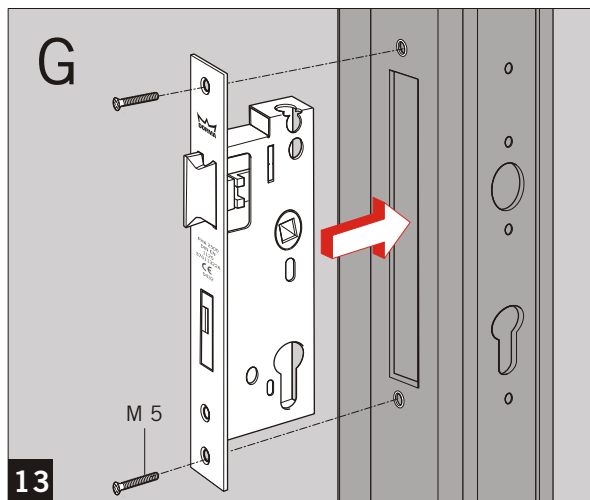
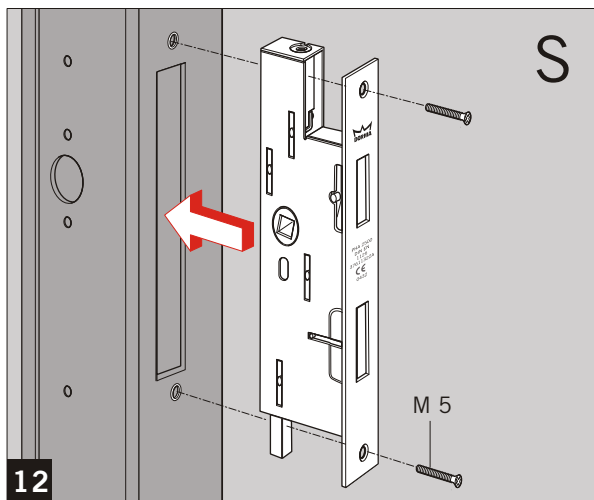
OPTION B
OGRO ZS
Technik

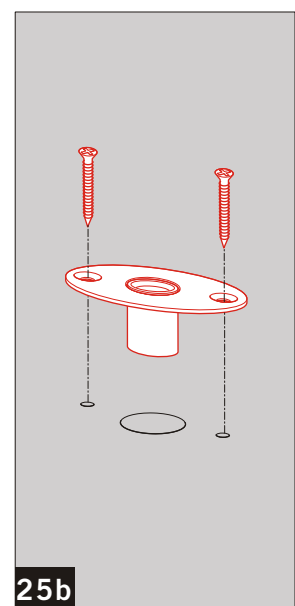
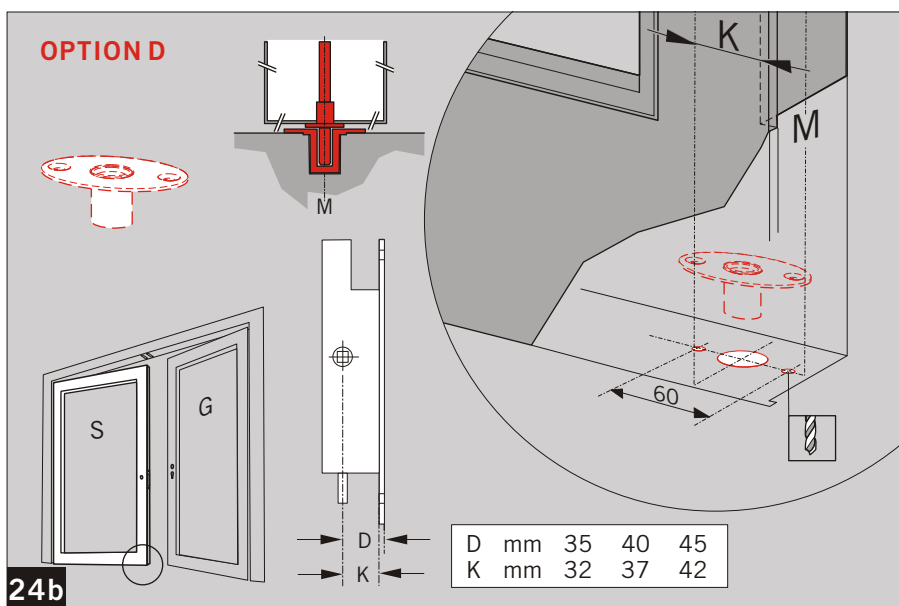
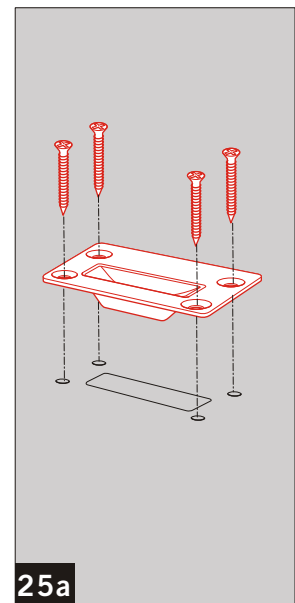
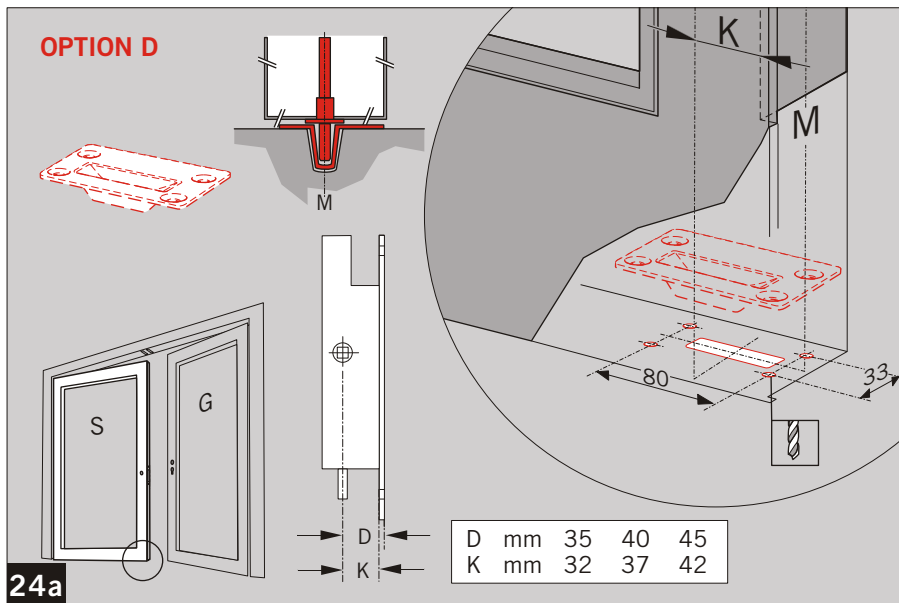
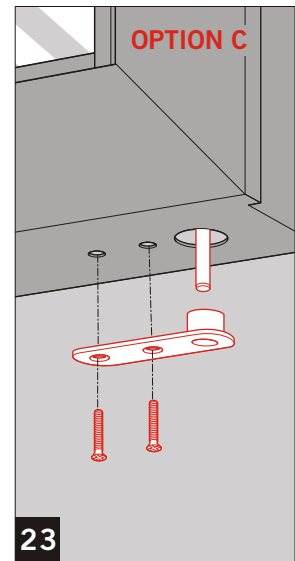
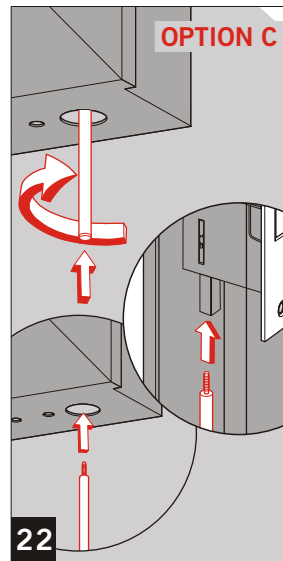
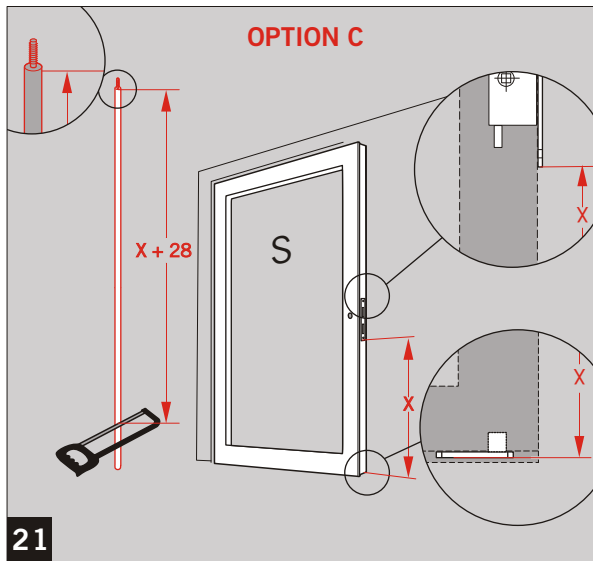


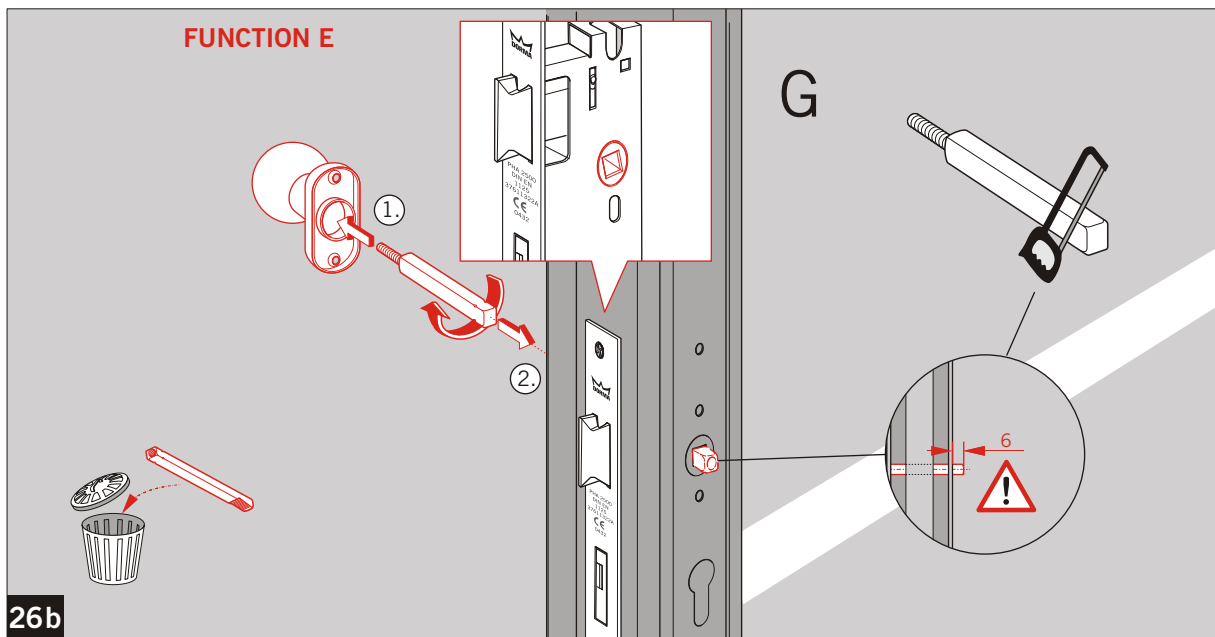
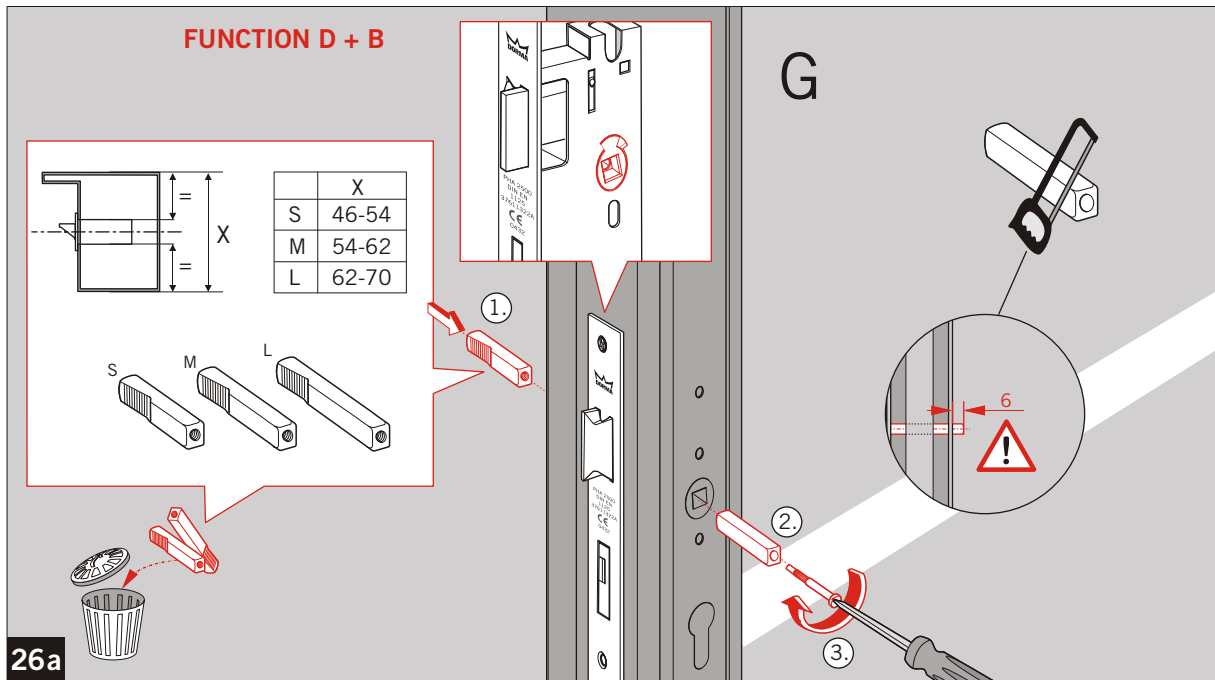
10b

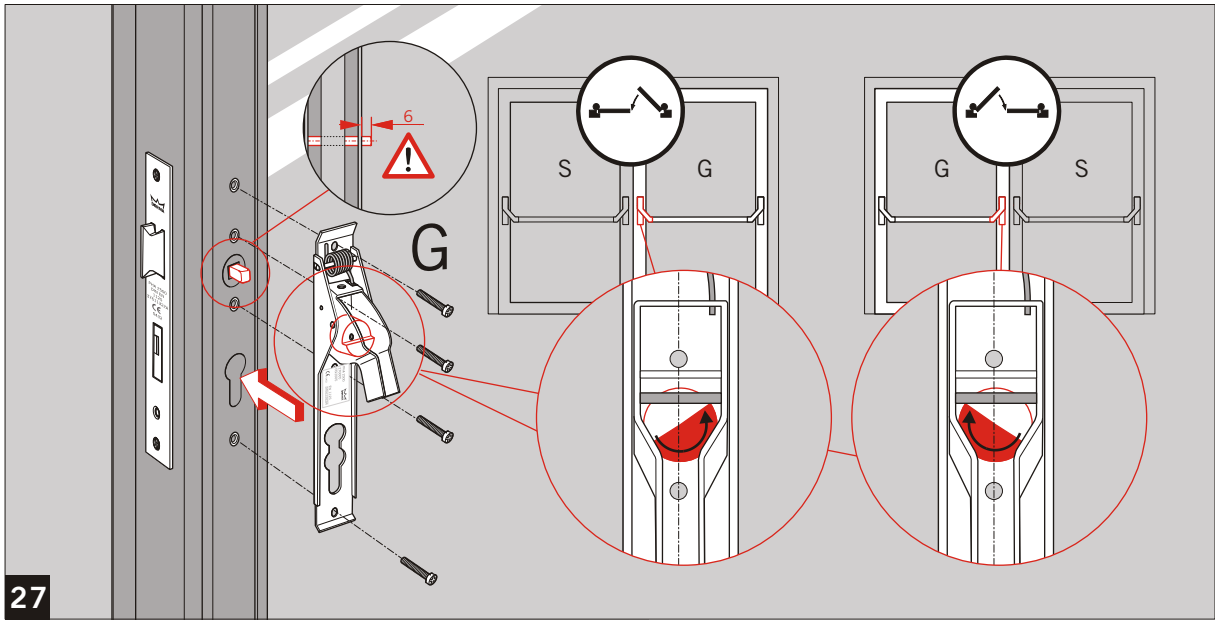


11

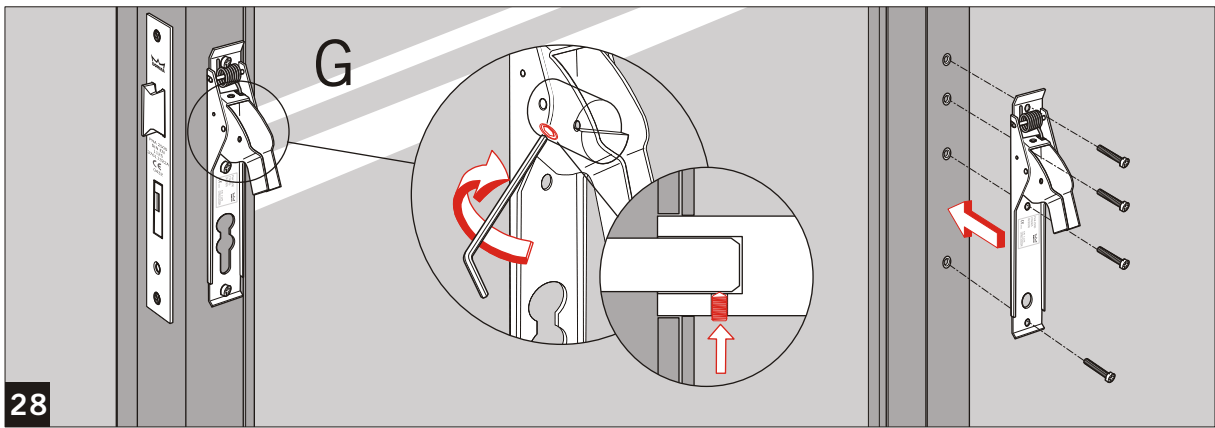




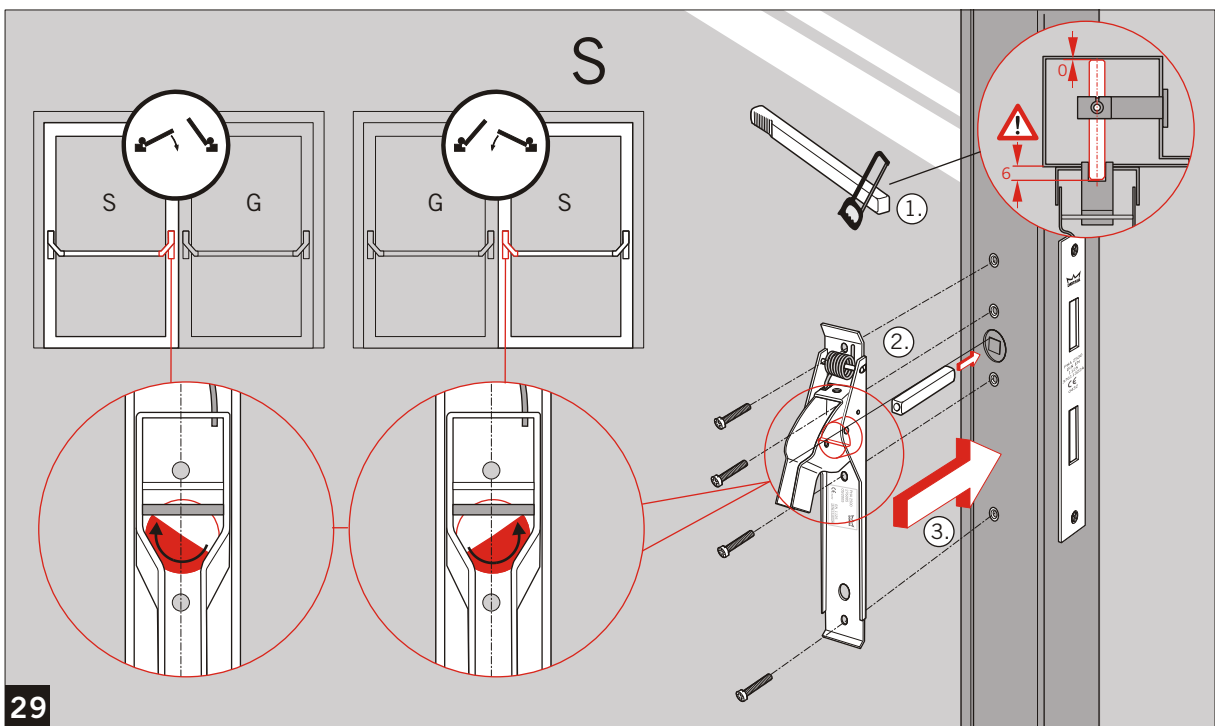




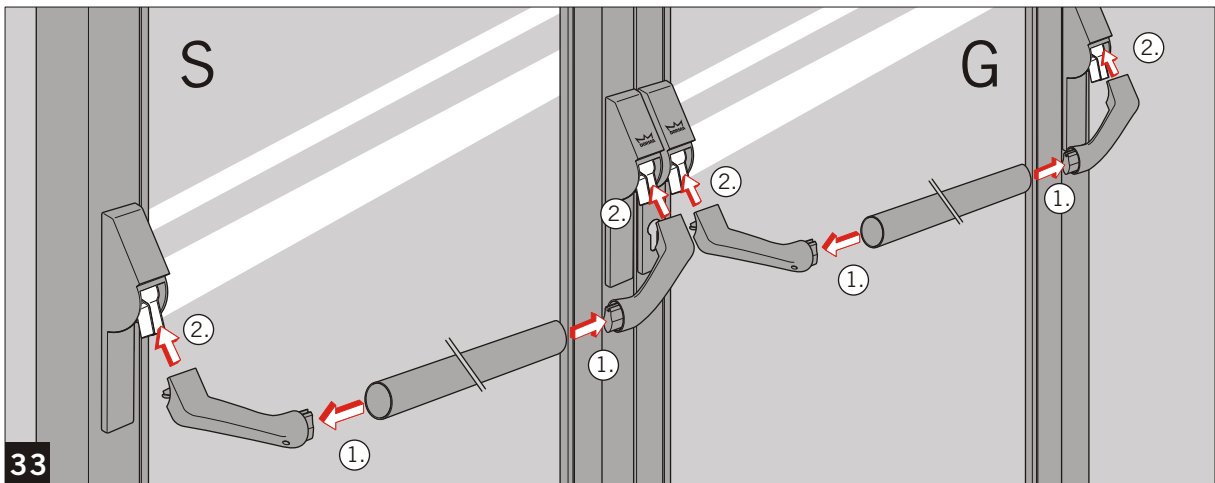
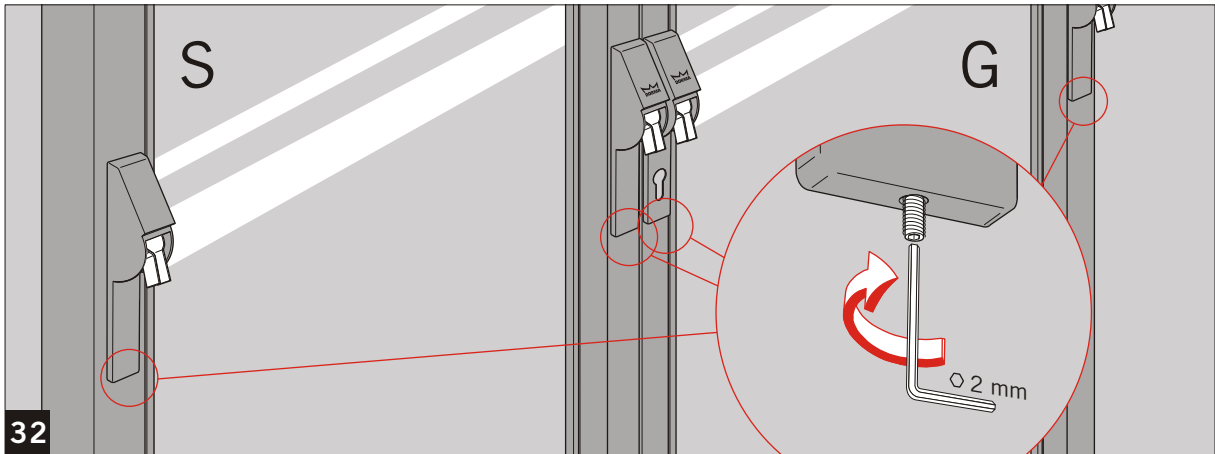
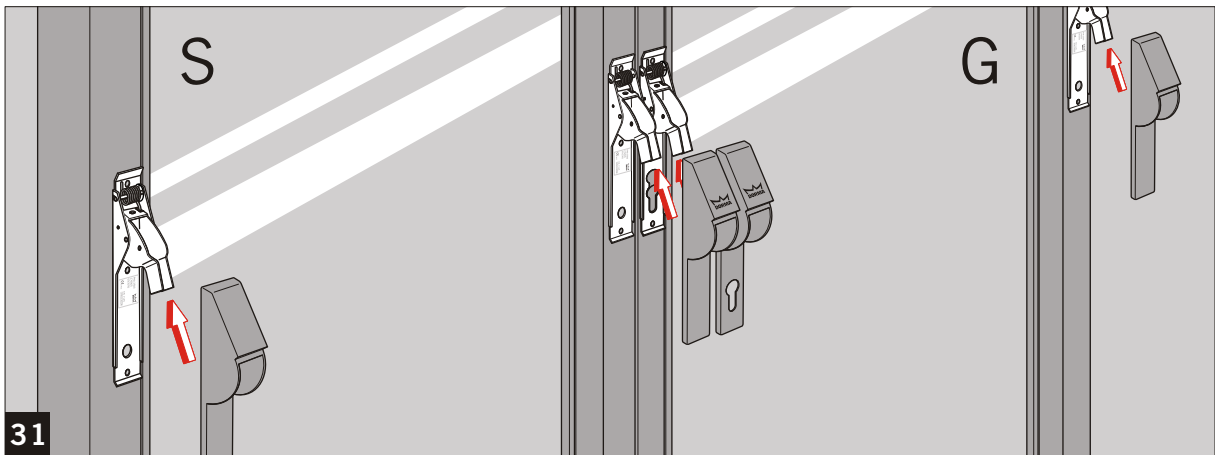
27

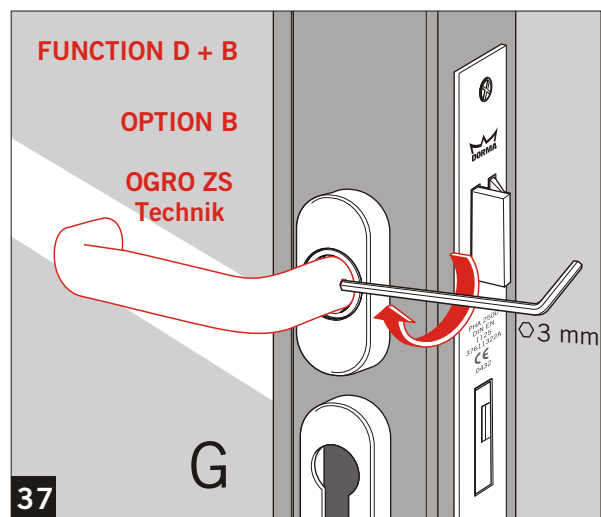
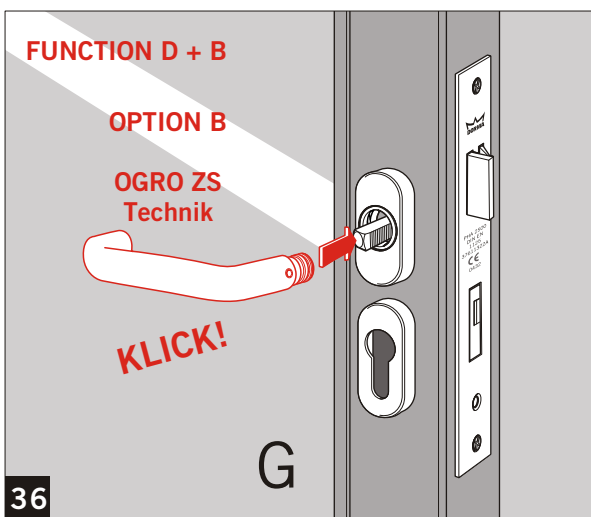
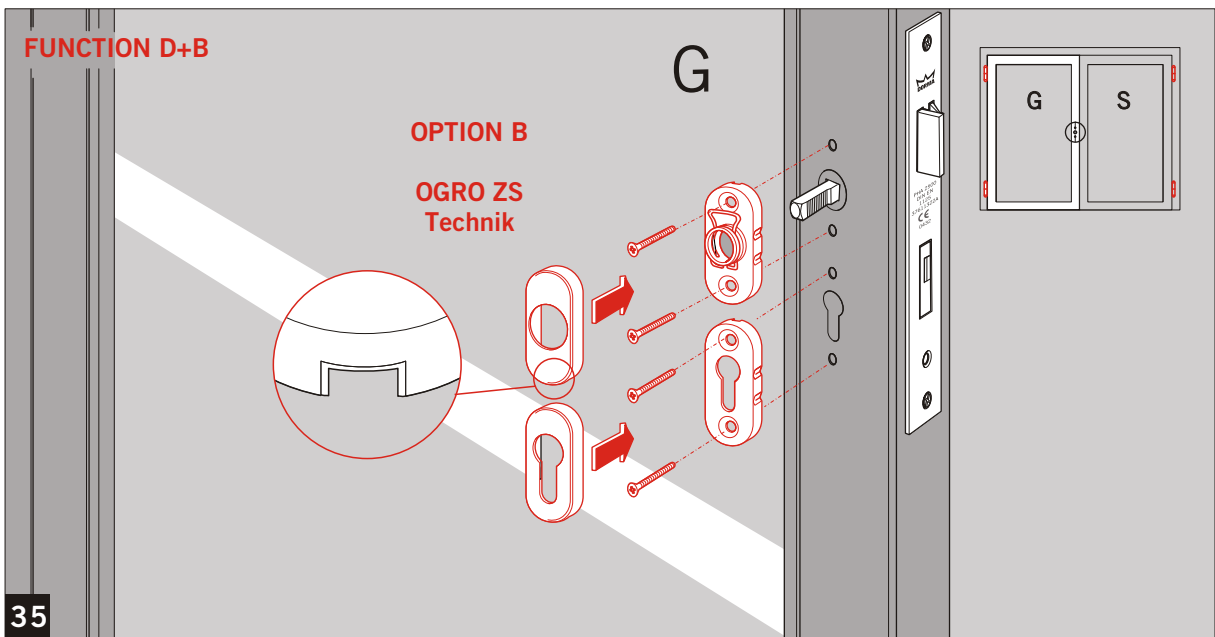
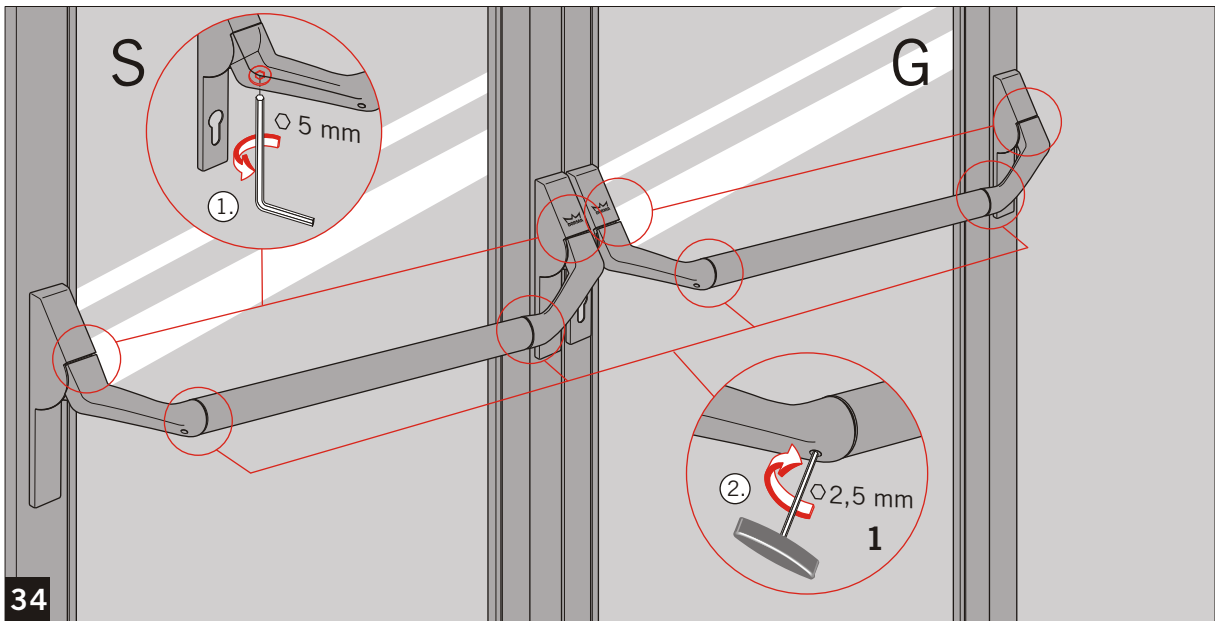


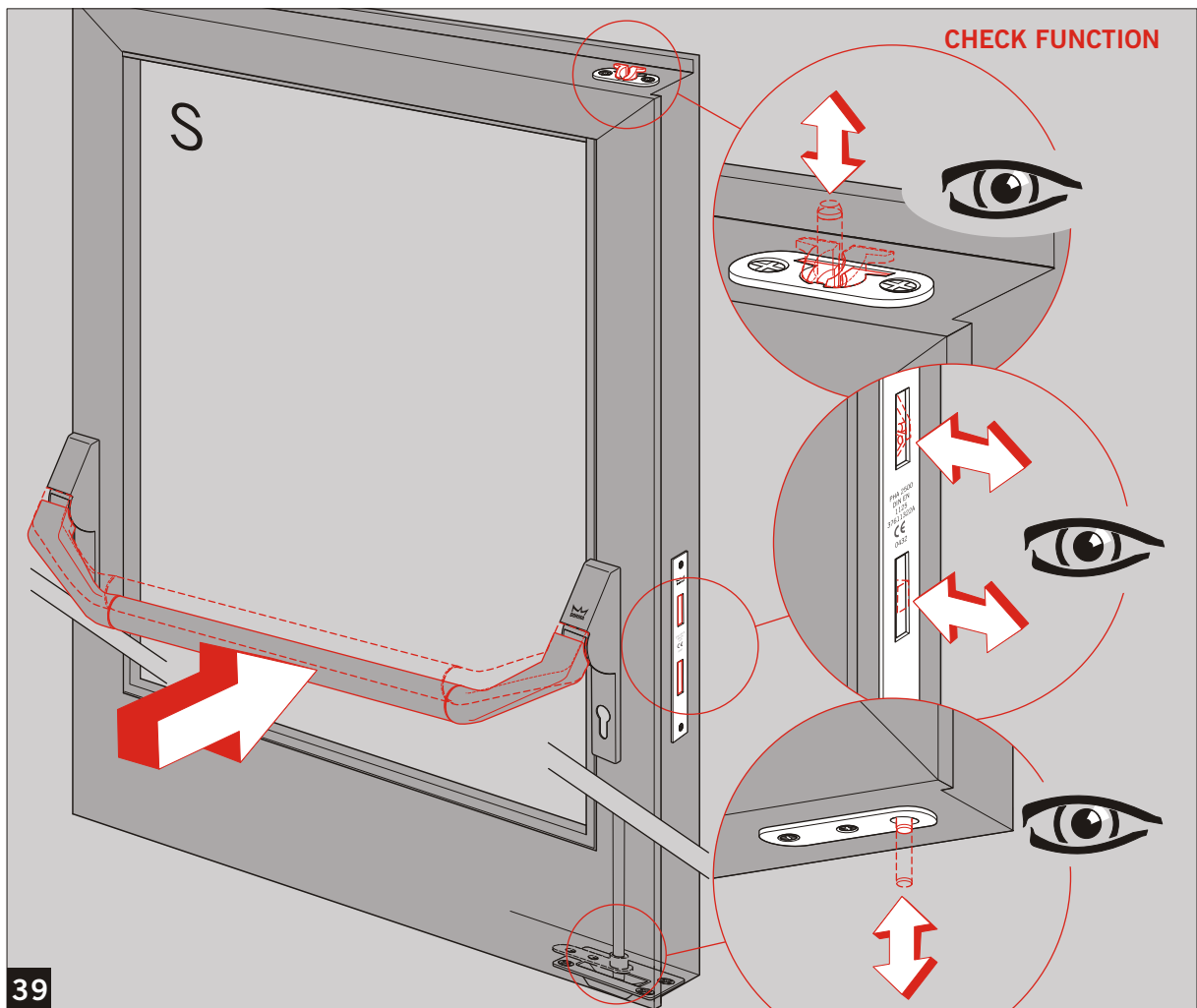
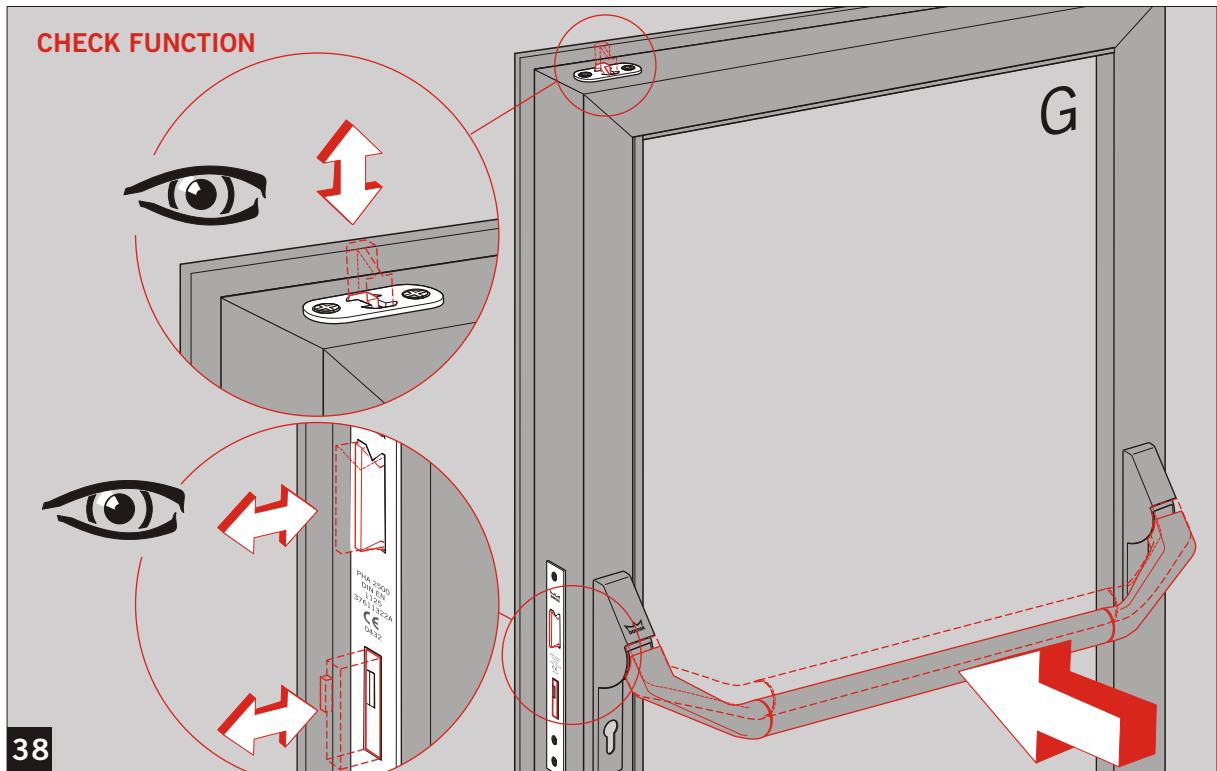
28



29







Empfehlungen für die Wartung nach EN 1125:

Wie in den Anweisungen des Herstellers für die Installation und Befestigung festgelegt ist, wird empfohlen, die folgenden laufenden Wartungsüberprüfungen in Abständen von nicht mehr als einem Monat vom Betreiber oder einem beauftragten Dritten durchzuführen:

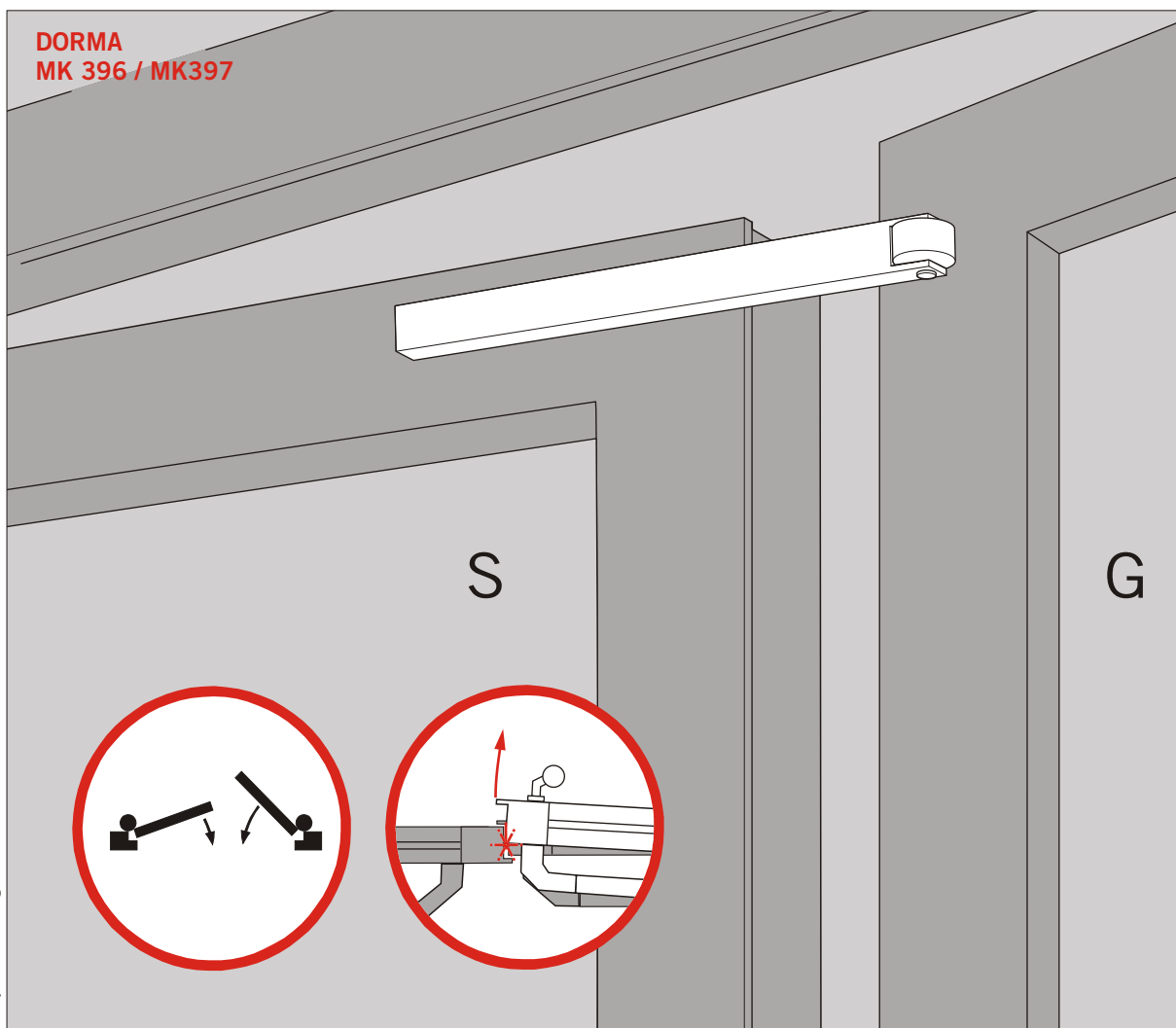
- a) Inspektion und Betätigung des Paniktürverschlusses, um sicherzustellen, dass sämtliche Teile des Verschlusses in einem zufriedenstellenden Betriebszustand sind;
- b) Sicherstellen, dass das (die) Sperrelement(e) nicht blockiert ist (sind).
- c) Kontaktoberflächen fetten

Recommended for maintenance according EN 1125:

As stated in the manufacturer's installation and fixing instructions, it is recommended that the following routine maintenance checks should be undertaken at intervals of not more than one month by the occupier or his approved representative:

- a) inspect and operate the panic device to ensure that all components are in a satisfactory working condition;
- b) ensure that the keeper(s) is (are) free from obstruction.
- c) Lubricate contact surfaces

DORMA
MK 396 / MK397



Änderungen vorbehalten
 Subject to change without notice